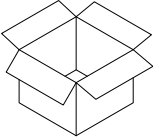
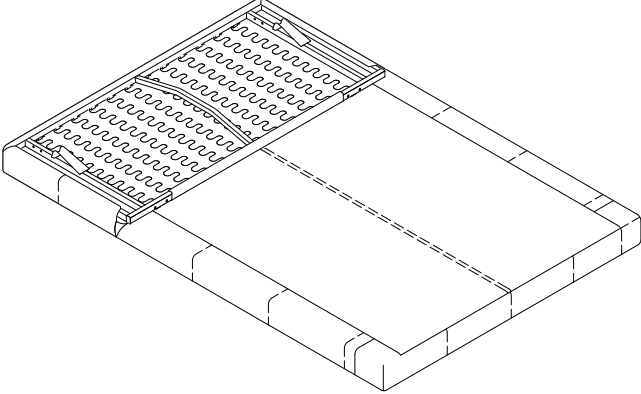
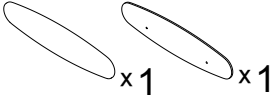

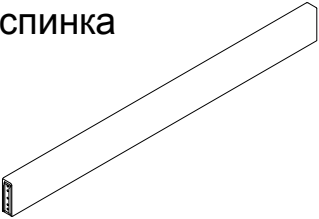
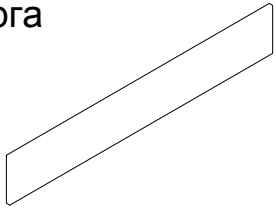
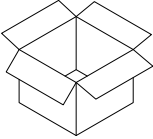
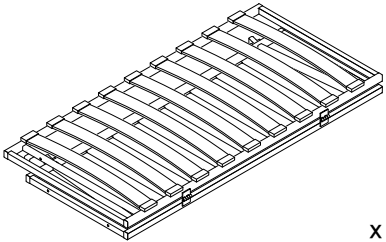
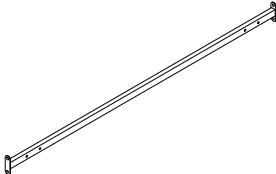
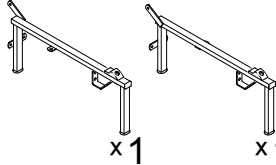
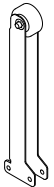
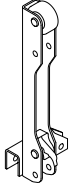
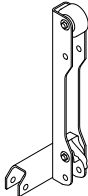
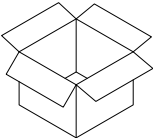
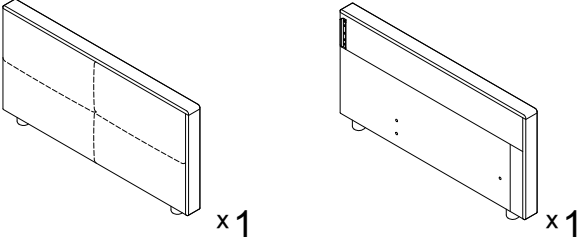


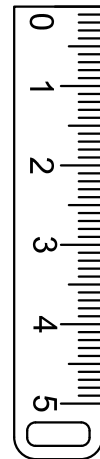
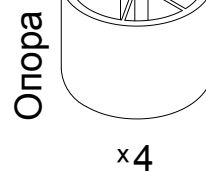
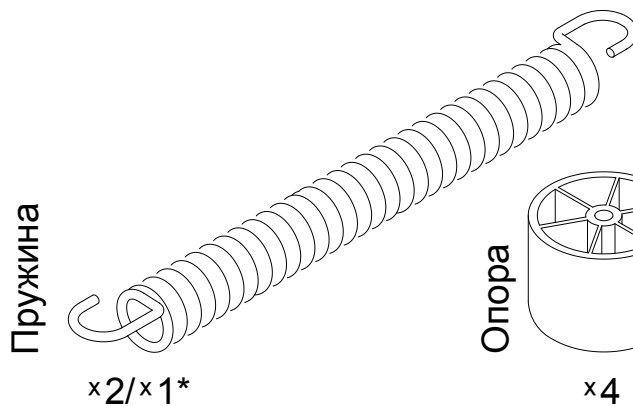
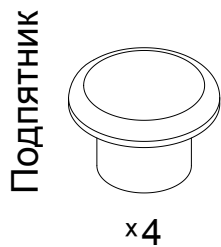
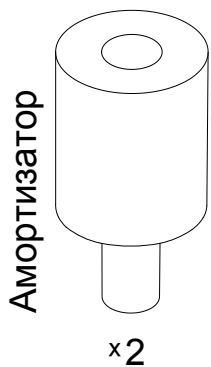
Инструкция по сборке Дизайн 109, 125

Кресло-кровать с двумя подлокотниками со спальным местом 80x200
Диван с двумя подлокотниками со спальным местом 120x200, 140x200, 160x200, 180x200

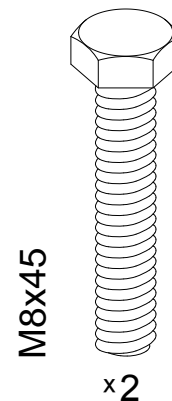
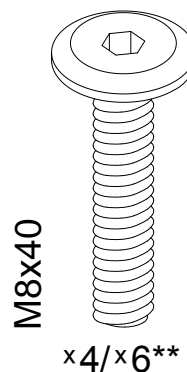
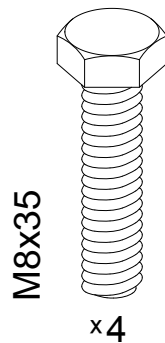
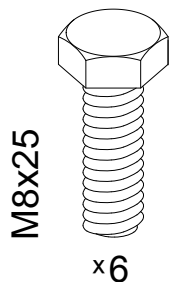
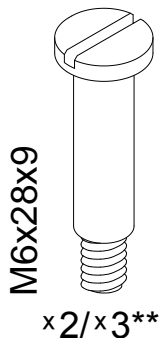
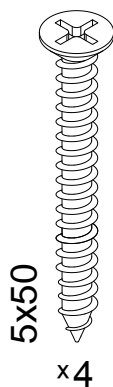
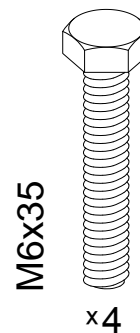
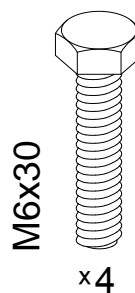
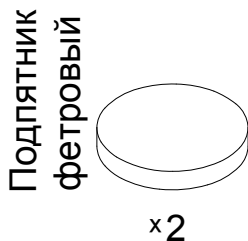
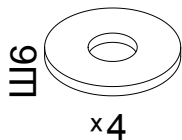
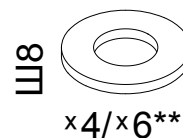
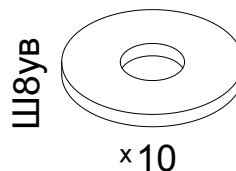
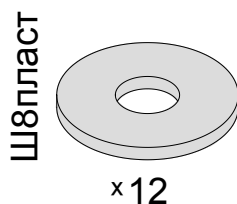
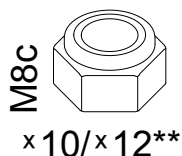
<p>Упаковка №1</p> 	<p>Сиденье с матрасом</p> 		<p>Накладки левая и правая</p>  <p>x1 x1</p>
			<p>Подушка декоративная</p>  <p>x2/x1*</p>
	<p>Дополнительная спинка</p>  <p>x1</p>		<p>Царга</p>  <p>x1</p>
<p>Упаковка №2</p> 	<p>Спинка</p>  <p>x1</p>	<p>Перемычка</p>  <p>x1</p>	<p>Боковины левая и правая</p>  <p>x1 x1</p>
	<p>Ножка передняя левая и правая</p>  <p>x2</p>	<p>Ножка задняя левая</p>  <p>x1/x2**</p>	<p>Ножка задняя правая</p>  <p>x1</p>
<p>Упаковка №3</p> 	<p>Подлокотники левый и правый</p>  <p>x1 x1</p>		

* Для кресла - кровати с размером спального места 80x200.

** Для дивана с размером спального места 180x200.



М 1:1



* Для кресла - кровати с размером спального места 80x200.

** Для дивана с размером спального места 180x200.

Перед началом сборки проверить наличие комплектующих элементов и деталей.

Для сборки понадобится:

Входит в комплект:

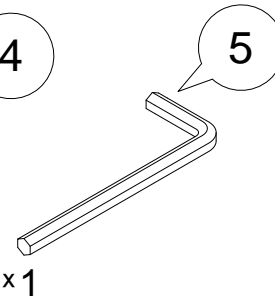
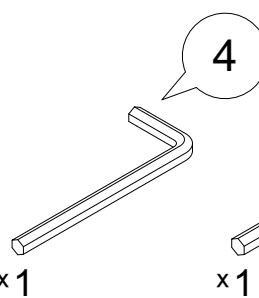
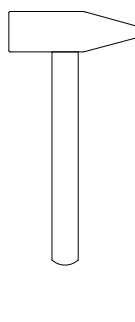
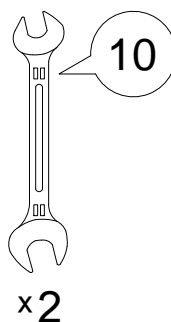
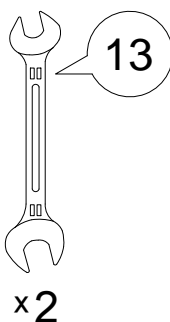
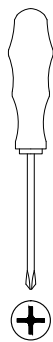
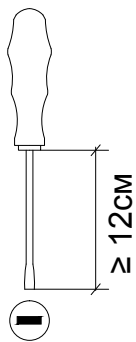
Отвертка
шлицевая

Отвертка
крестовая

Гаечный ключ

Молоток

Шестигранный ключ



Обозначение затяжки резьбовых соединений

Усилие затяжки
7 Нм

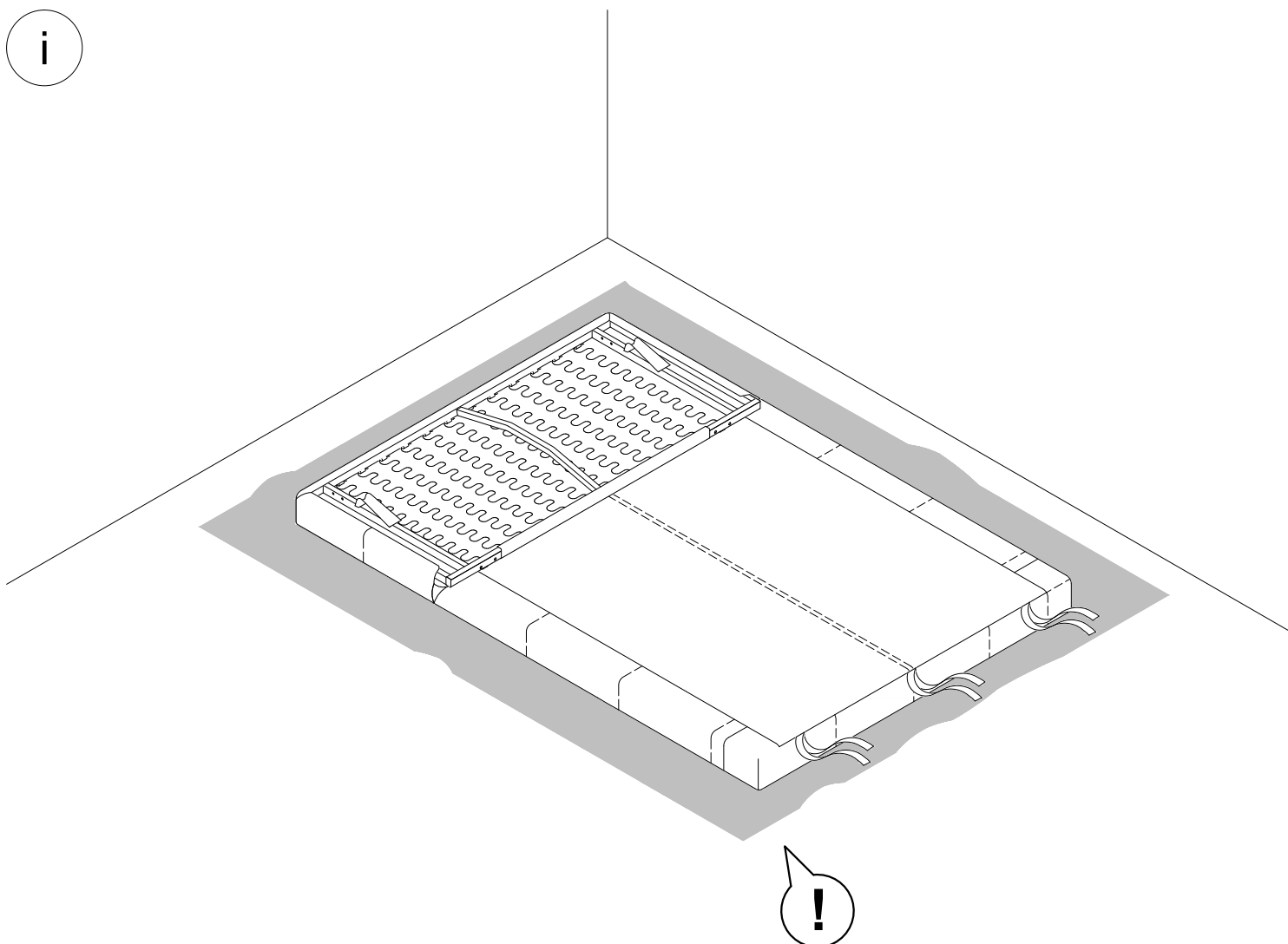
Для неподвижных соединений: затяните плотно, до упора.

Усилие затяжки
3 Нм

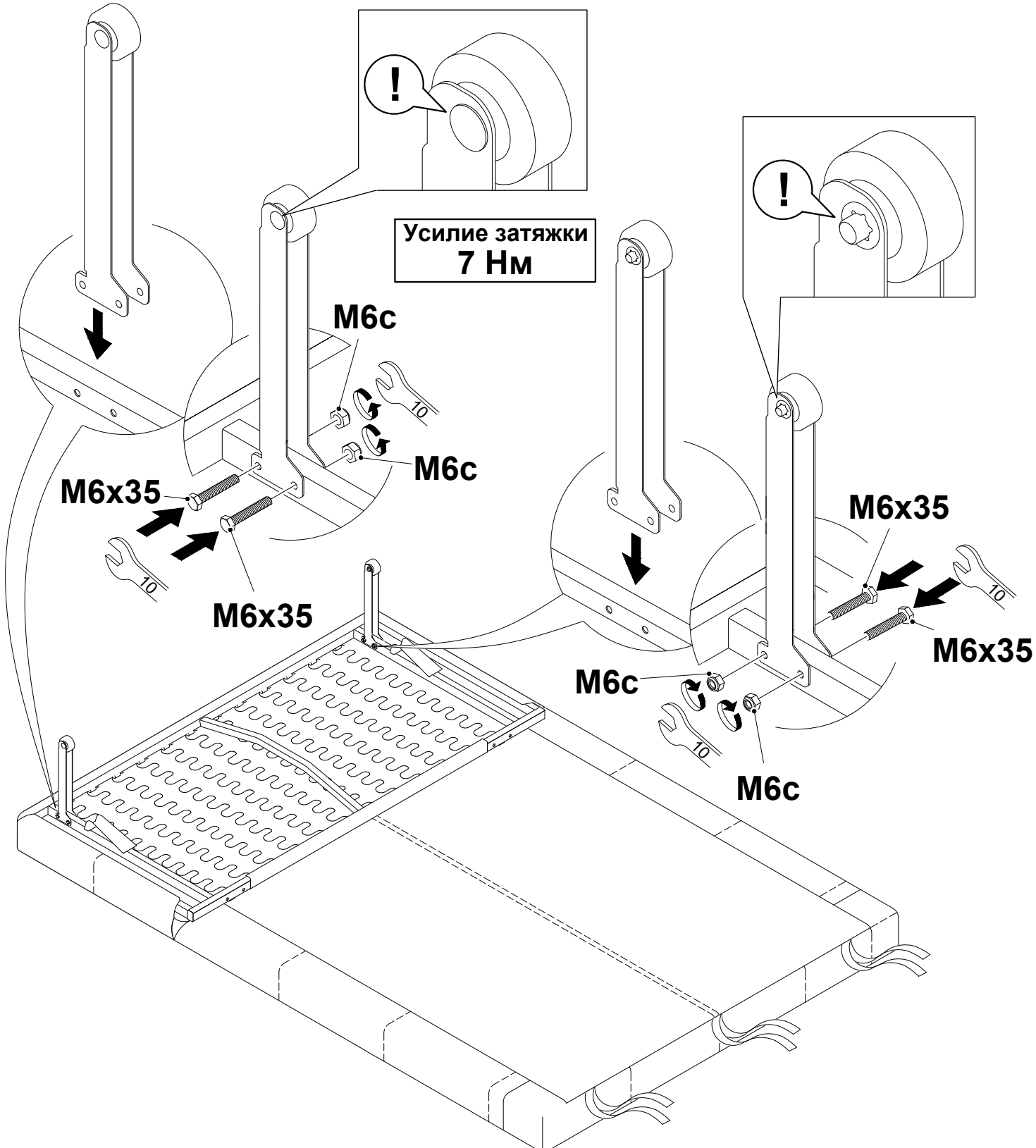
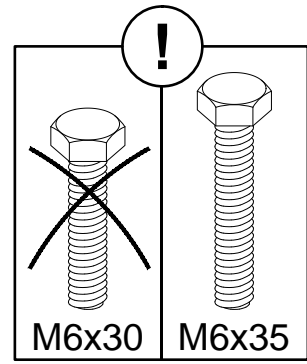
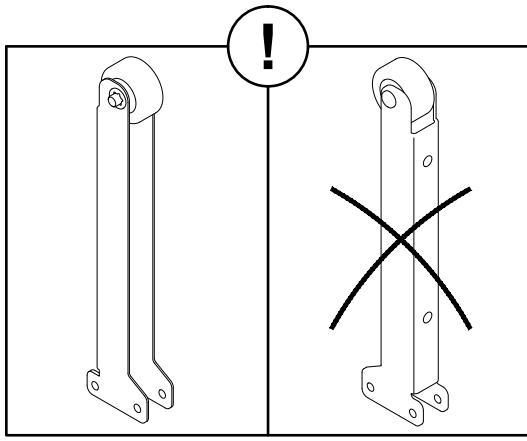
Для подвижных соединений: затяните до упора, затем ослабьте примерно на четверть оборота (90°).

Для опор: затяните до упора, опора должна быть неподвижна.

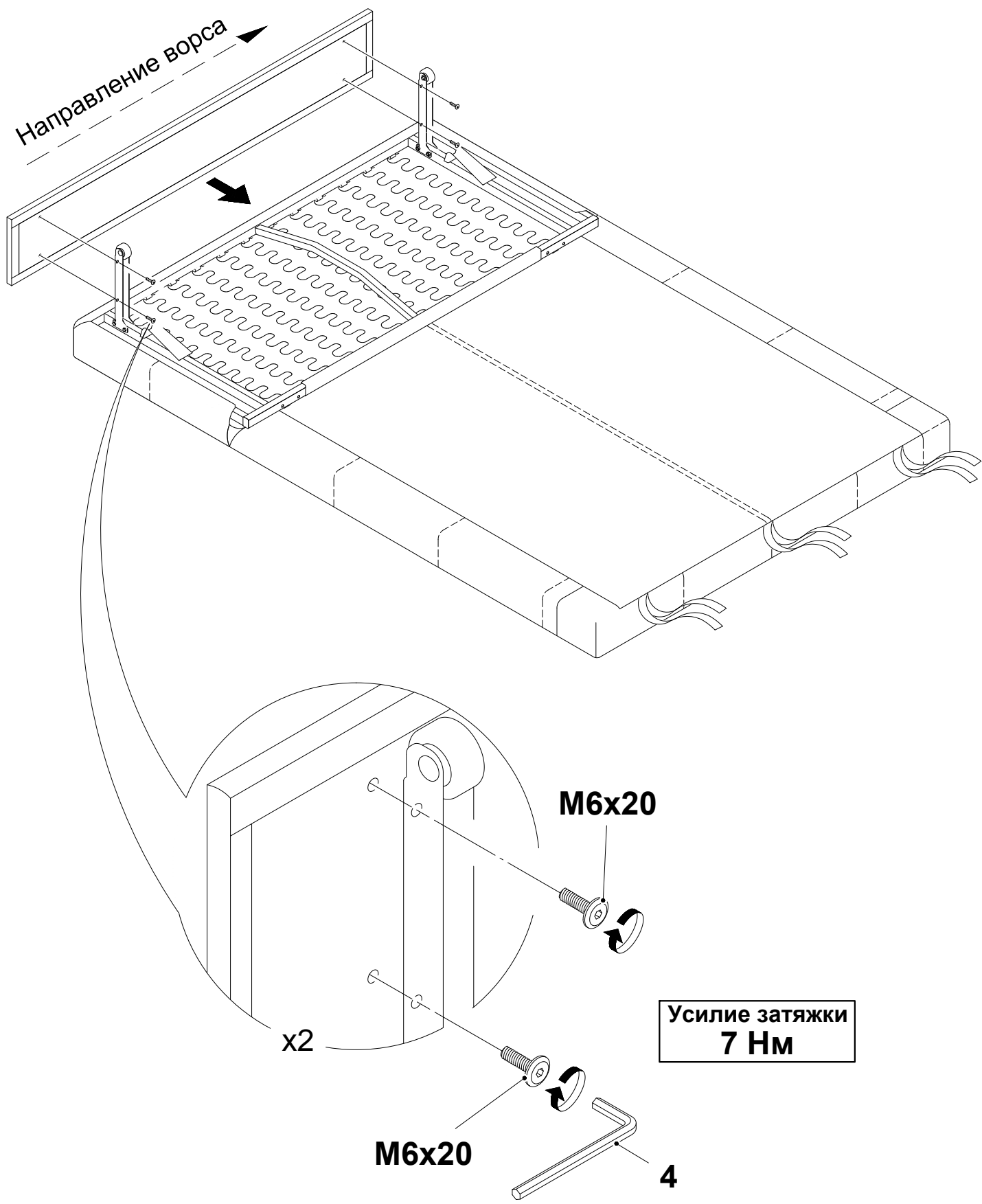
i



1

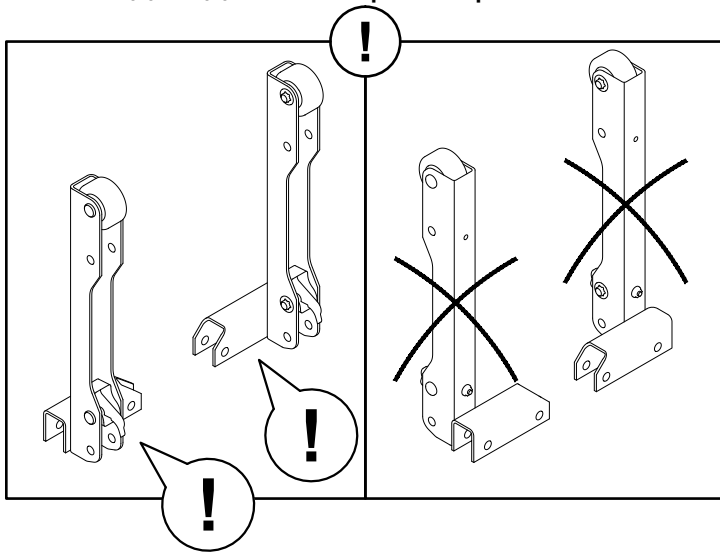


2

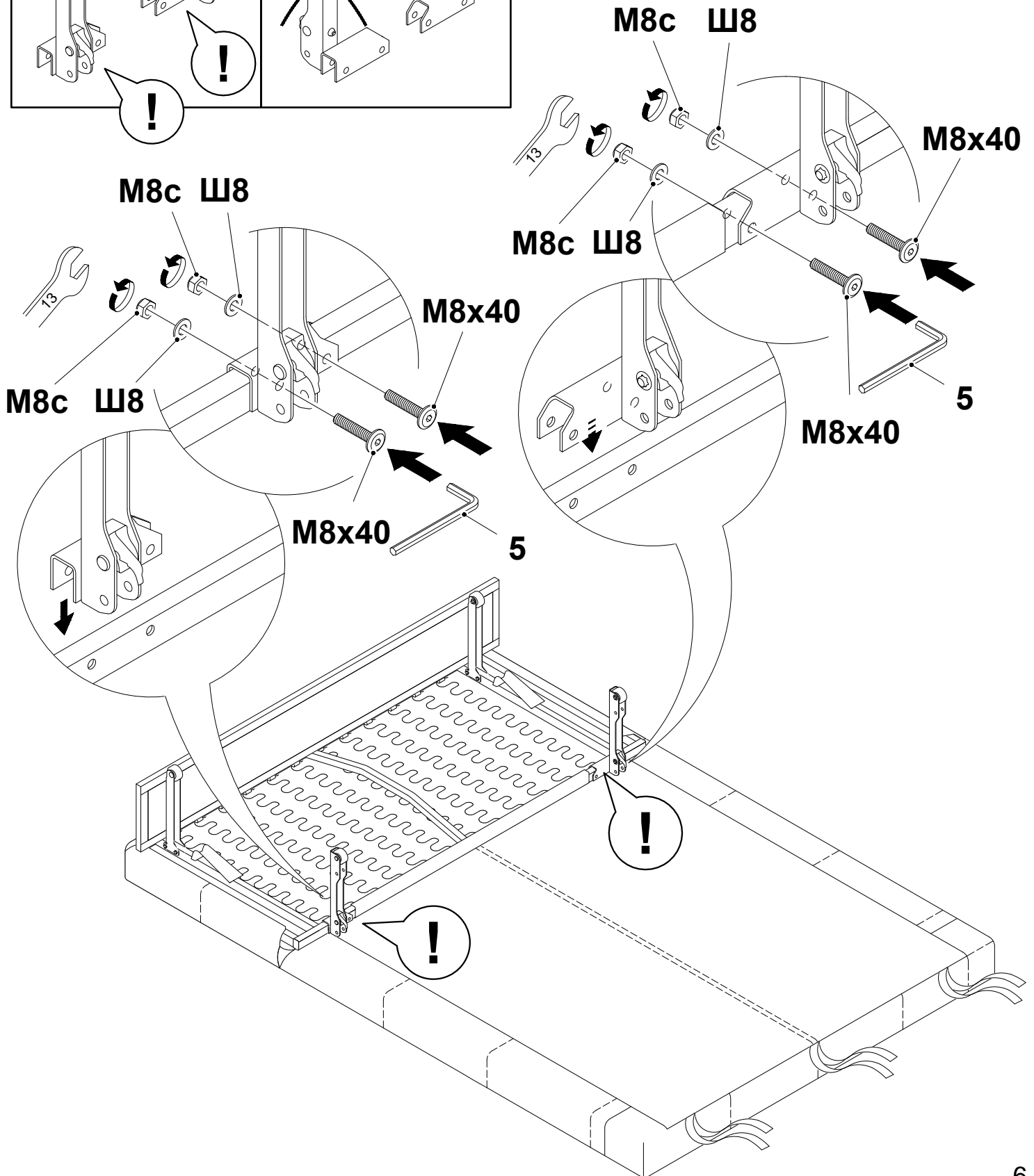


3

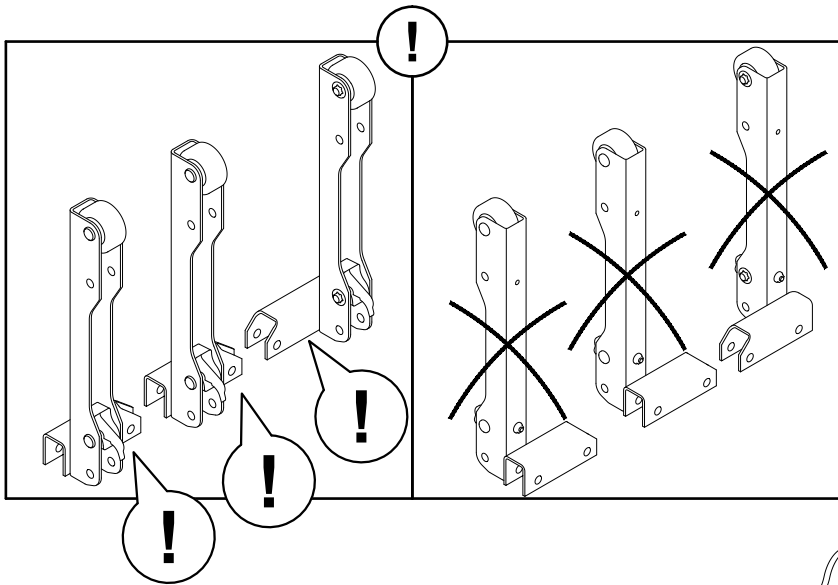
Для кресла - кровати с размером спального места 80x200;
для дивана с размером спального места 120x200, 140x200, 160x200.



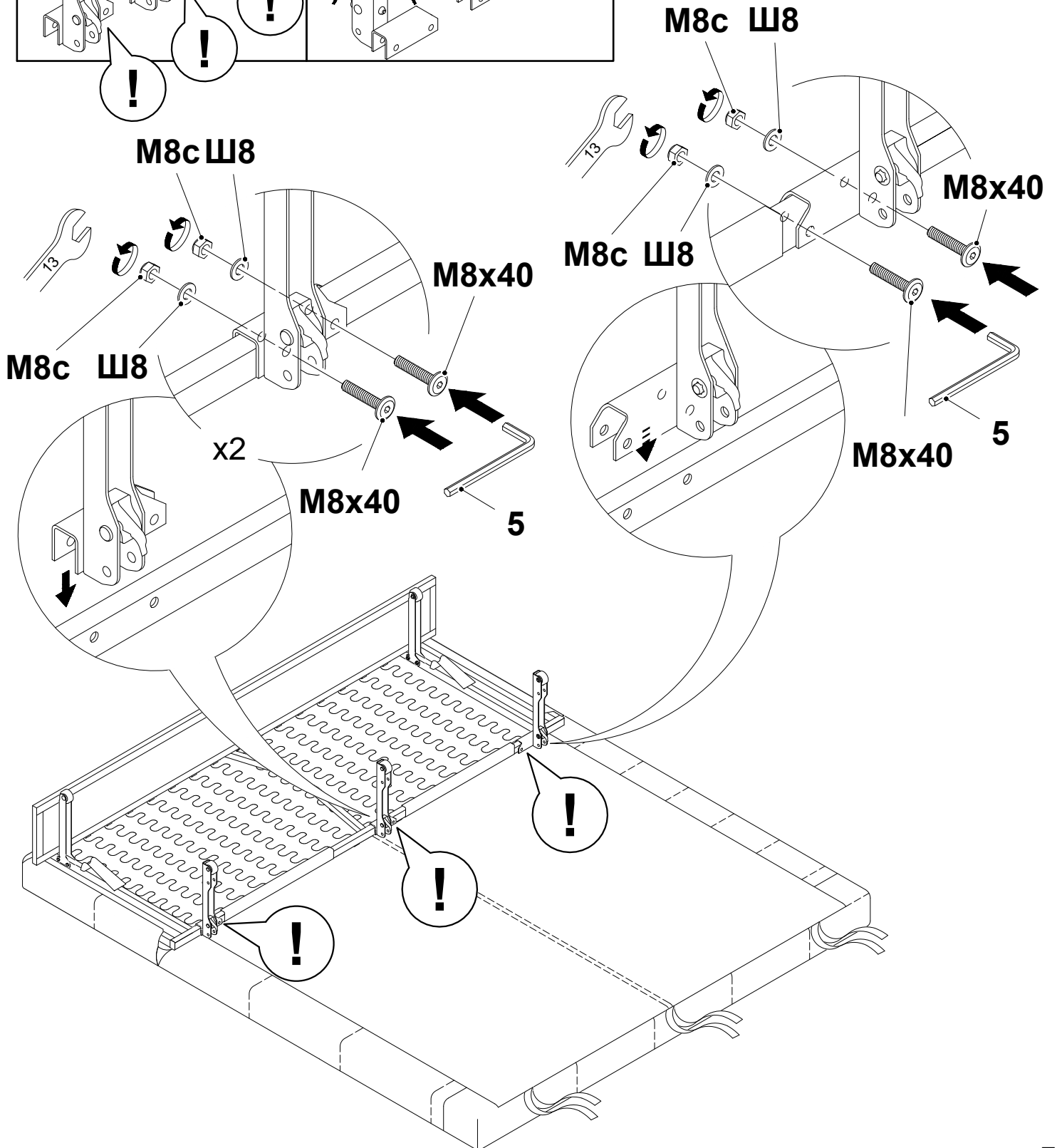
Усилие затяжки
7 Нм



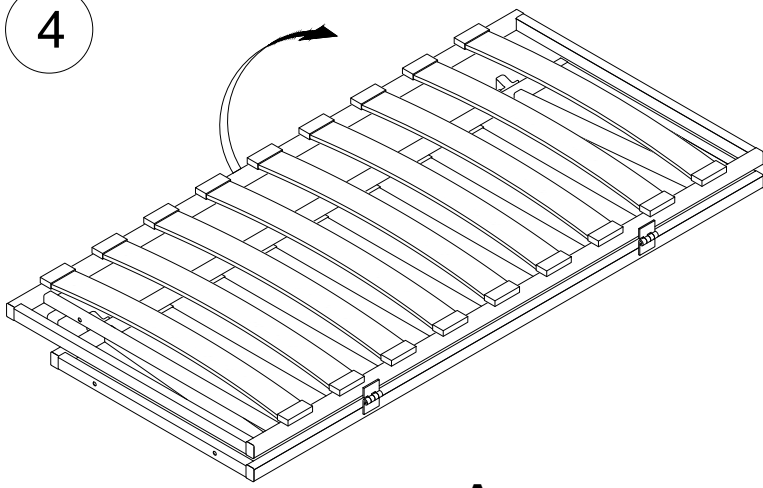
Для дивана с размером спального места 180x200.



Усилие затяжки
7 Нм



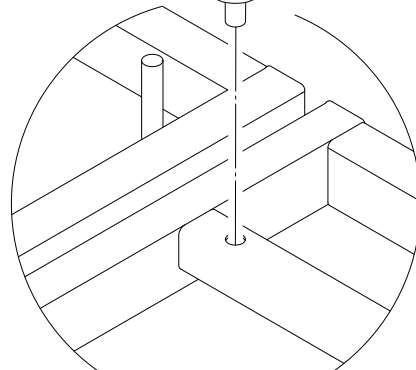
4



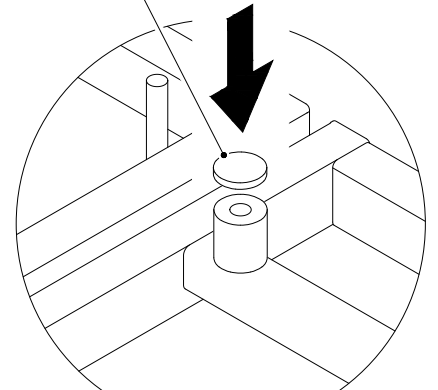
Амортизатор



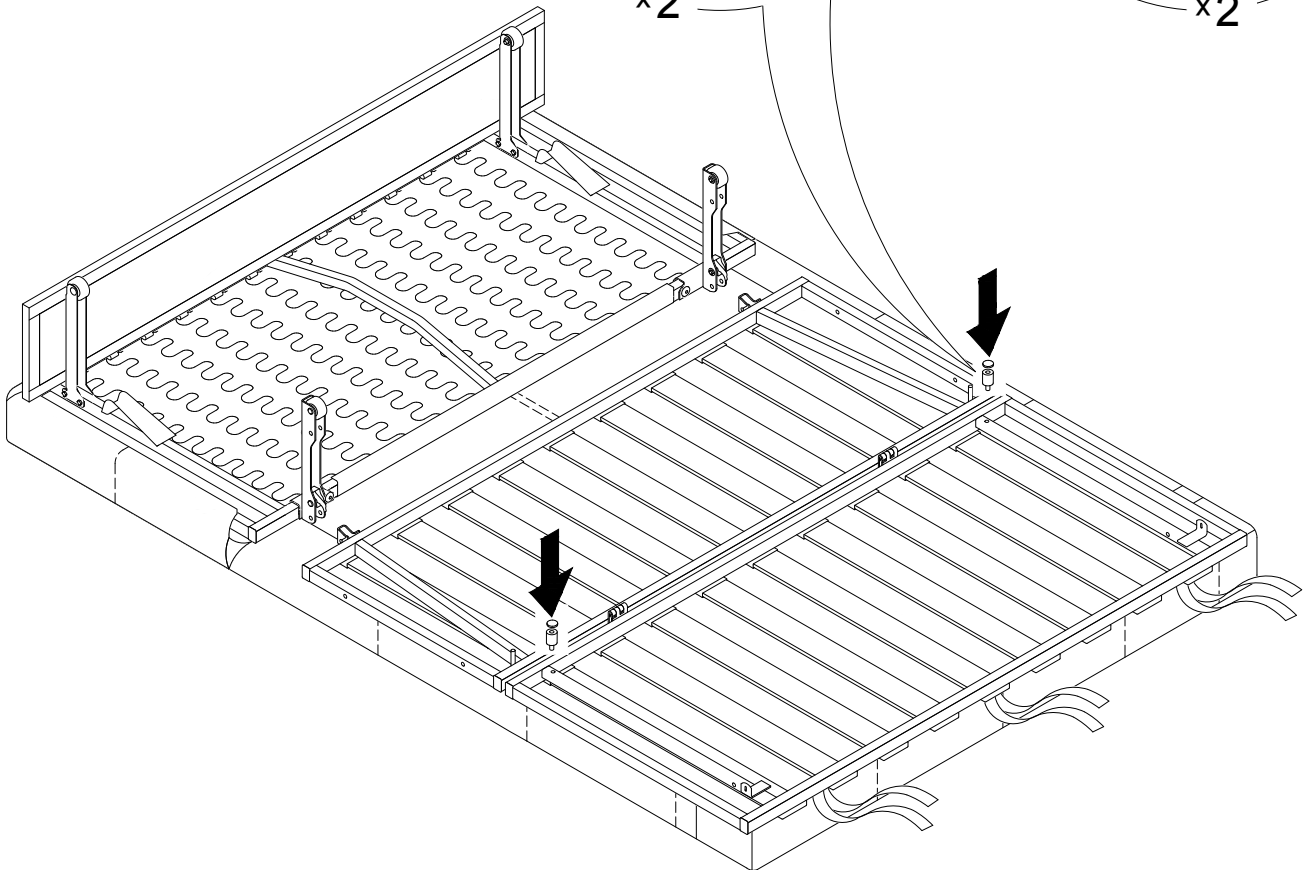
Подпятник фетровый



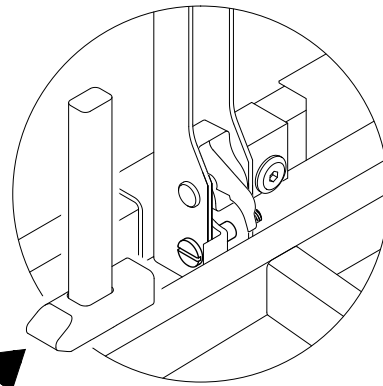
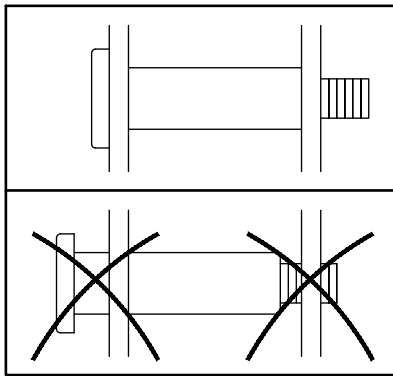
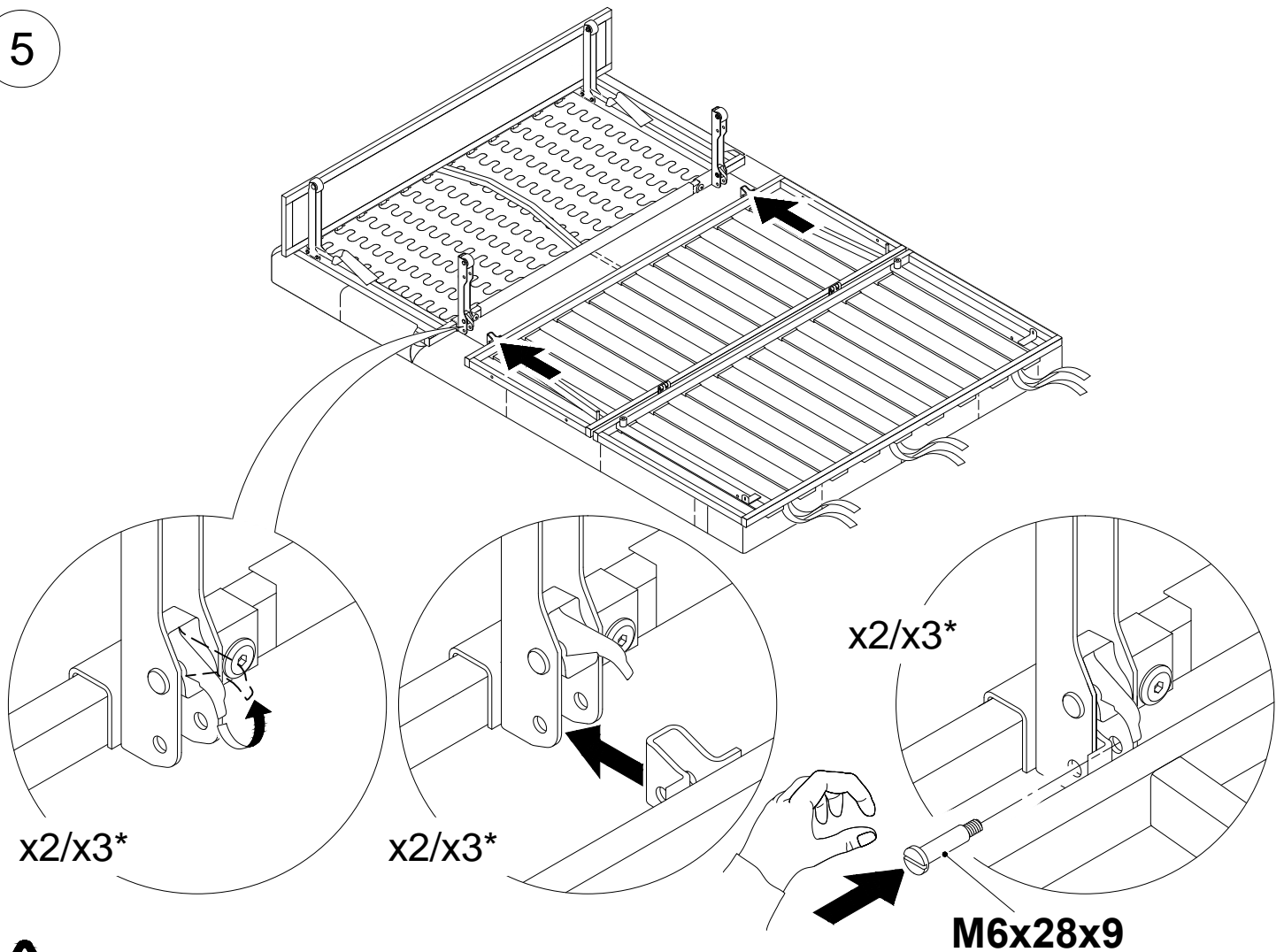
x2



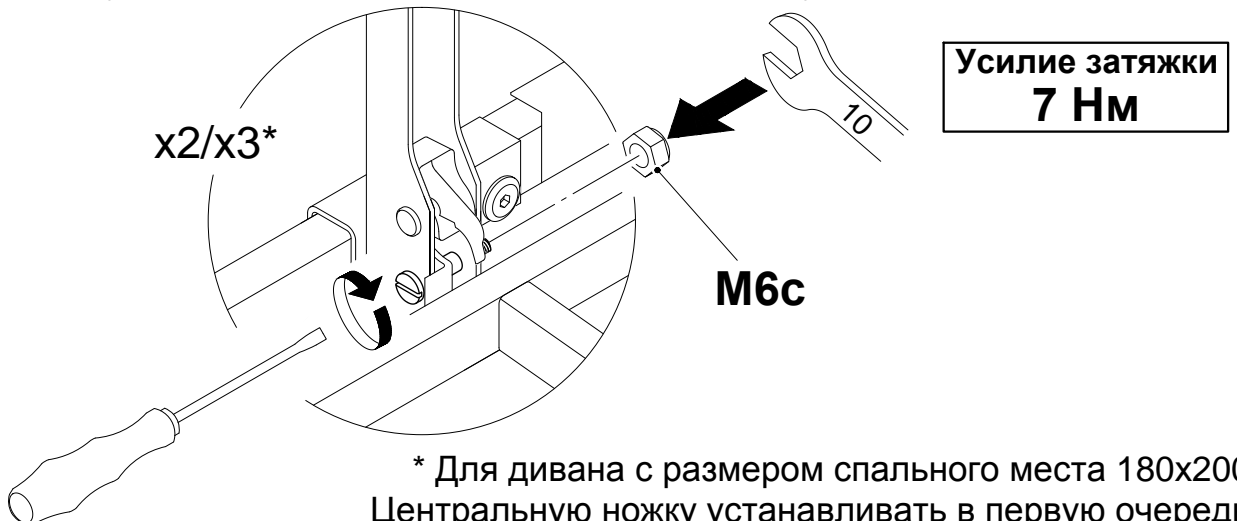
x2



5

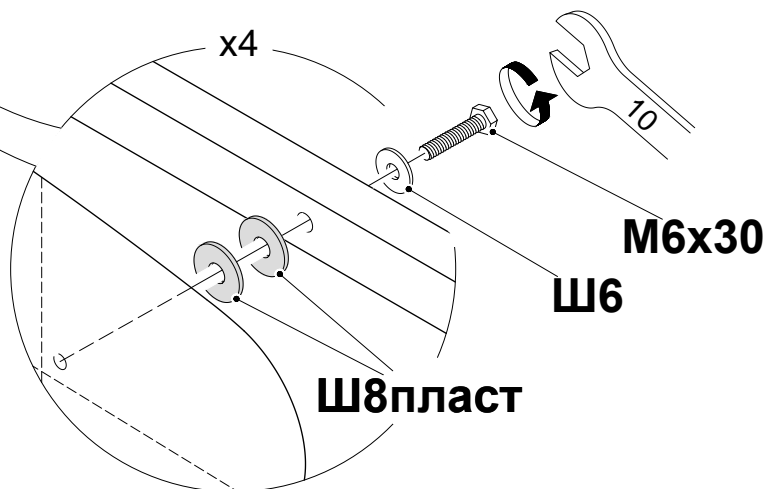
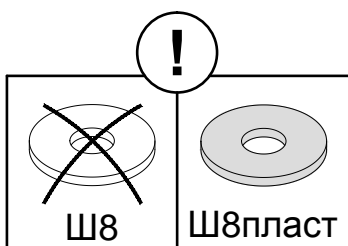
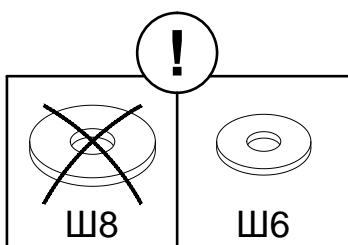
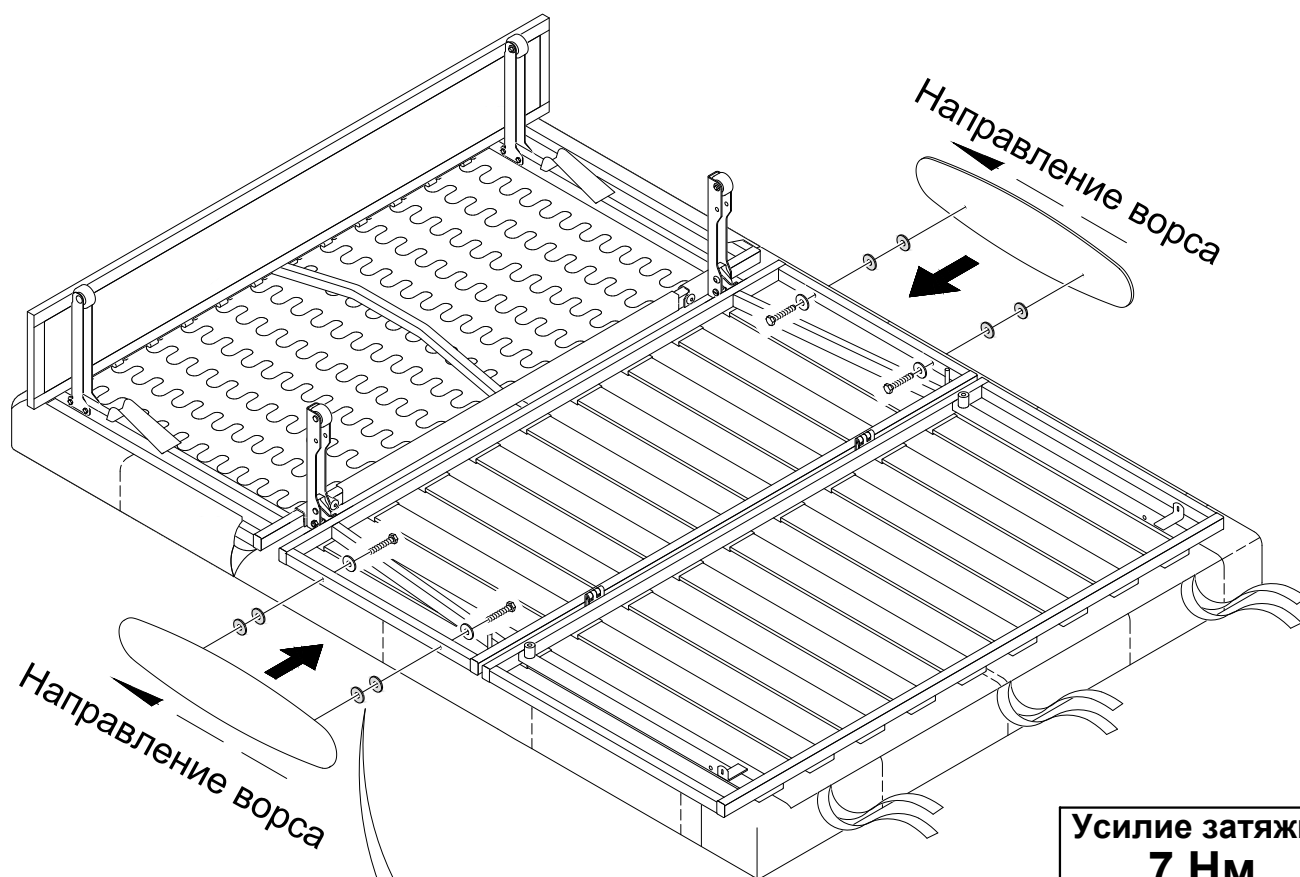
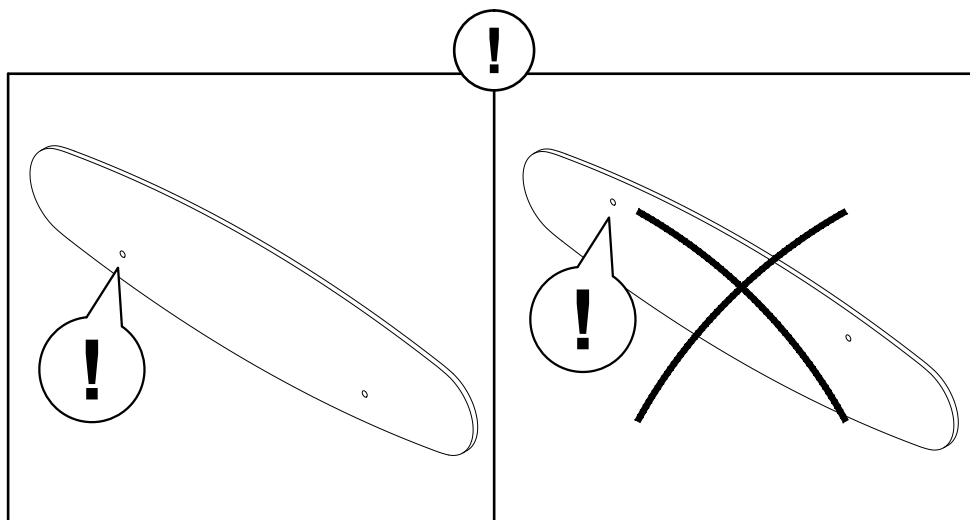


5.1 Гайки затянуть после того как все винты (M6x28x9) установлены.

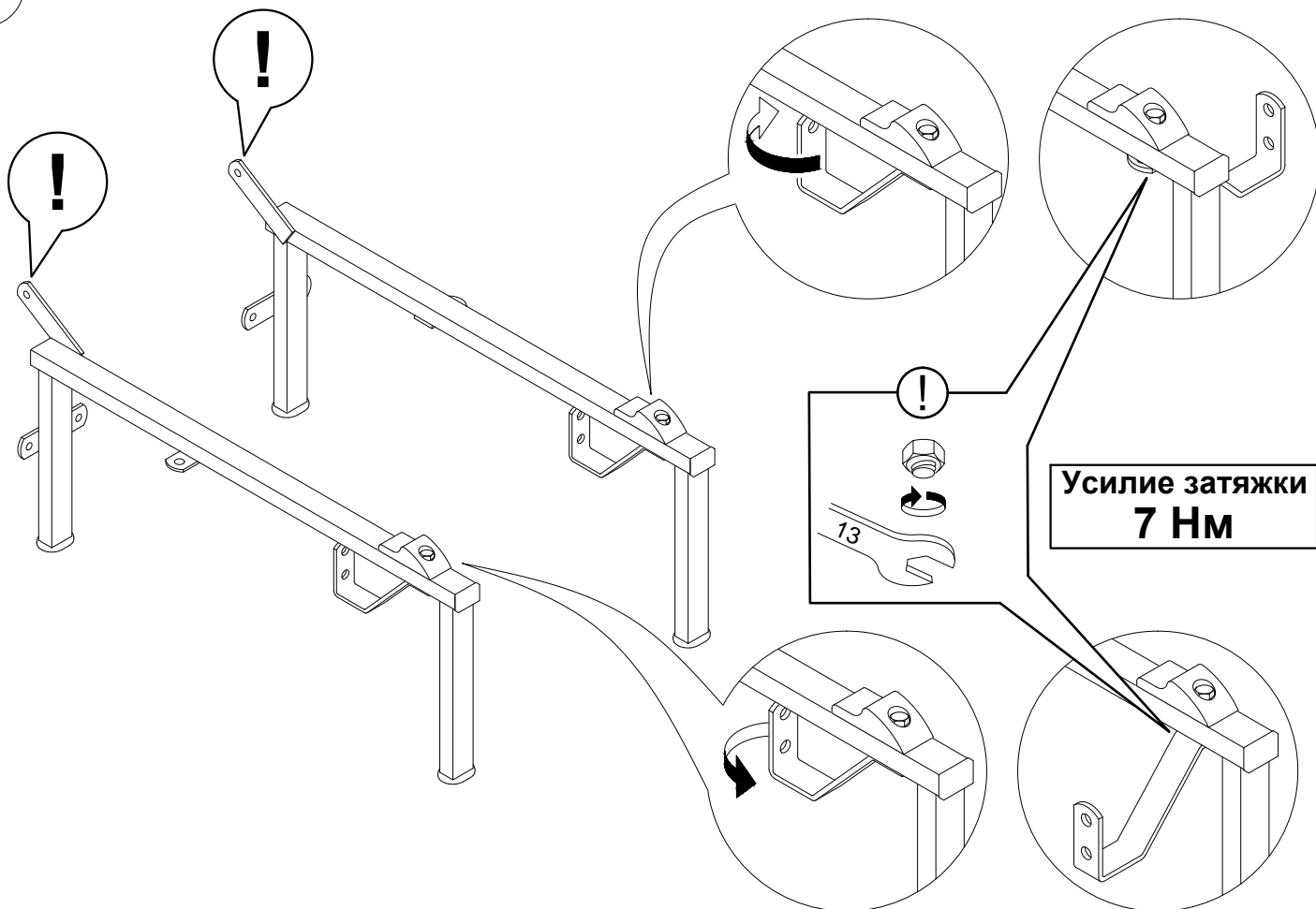


* Для дивана с размером спального места 180x200. Центральную ножку устанавливать в первую очередь.

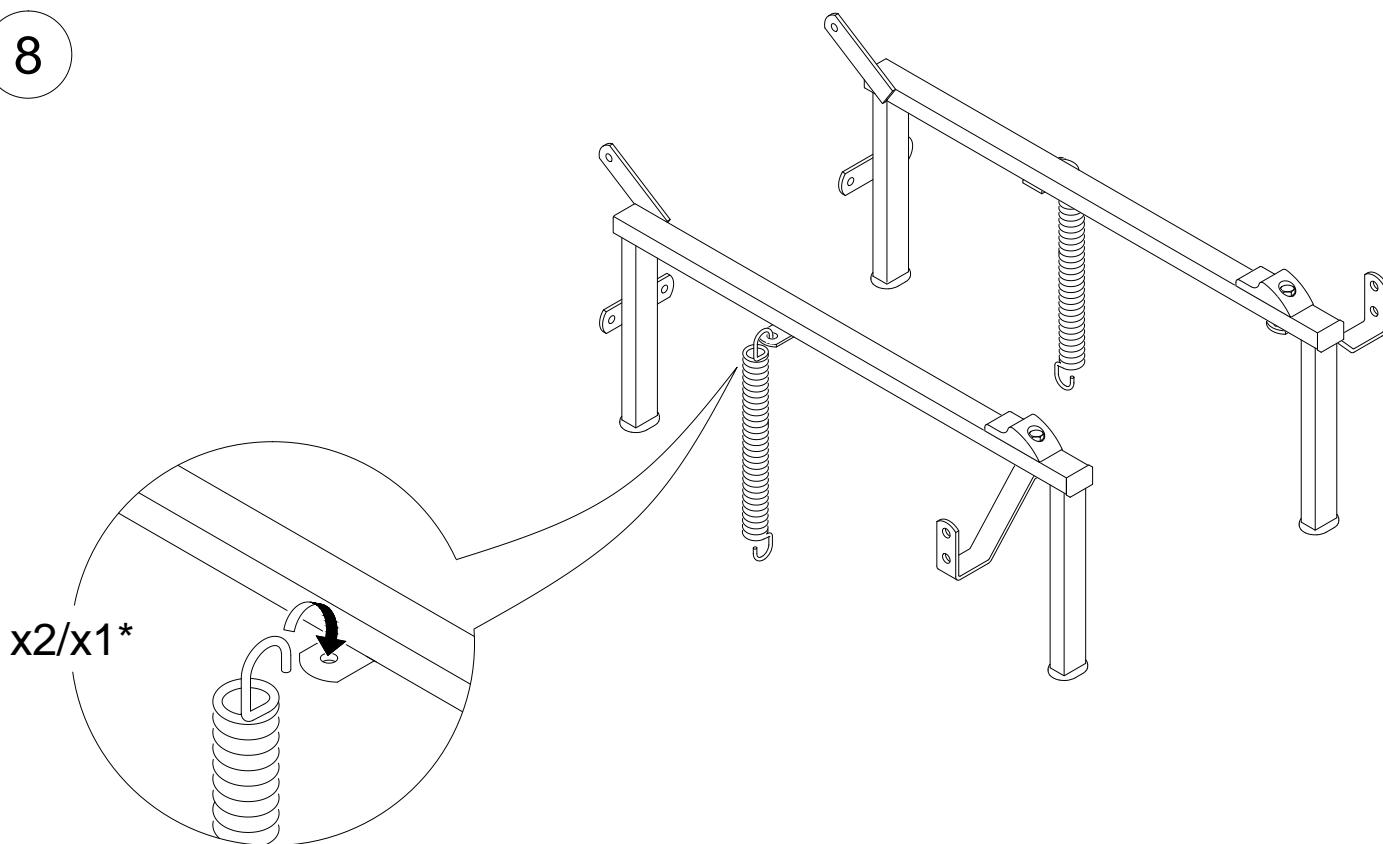
6



7

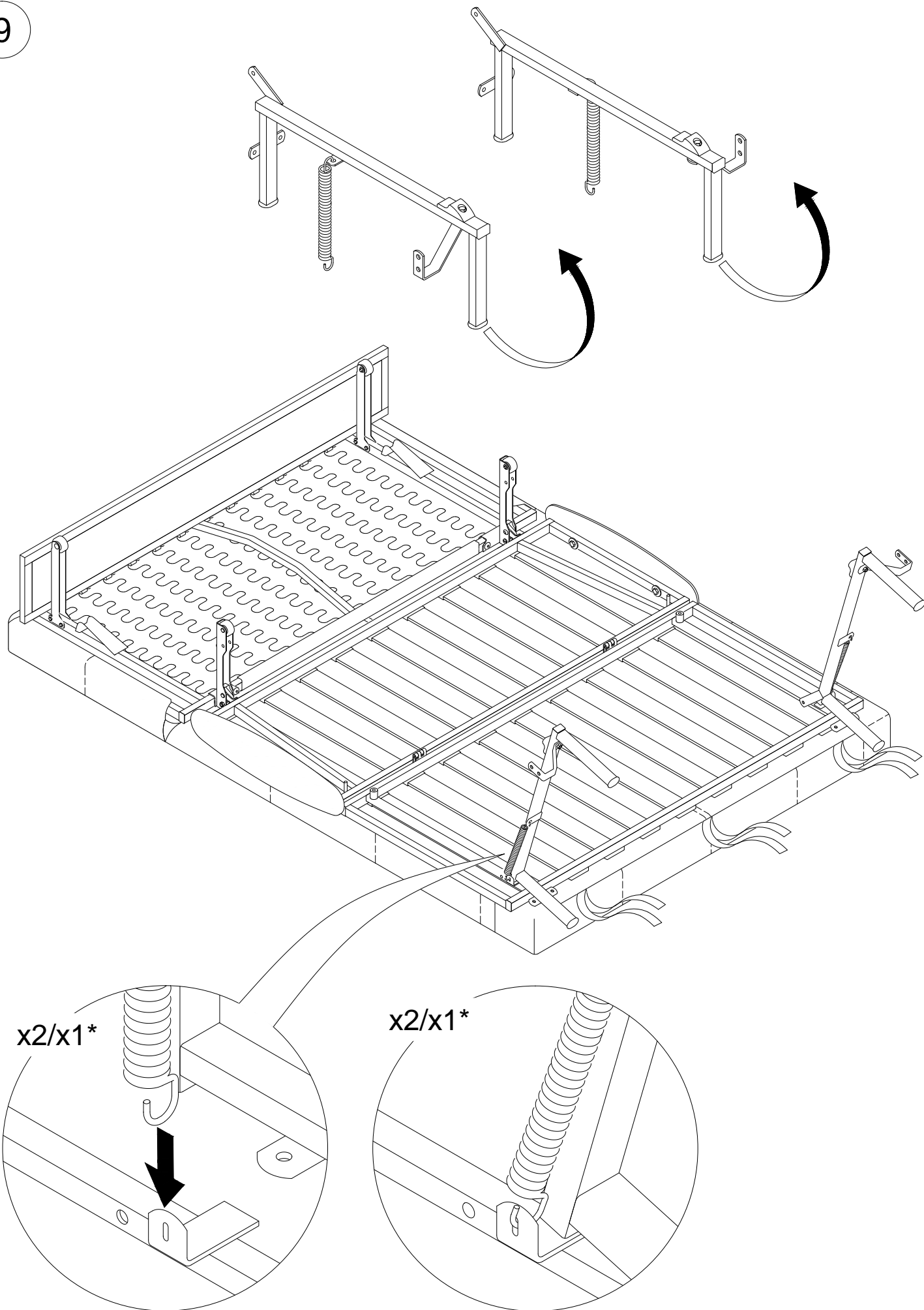


8

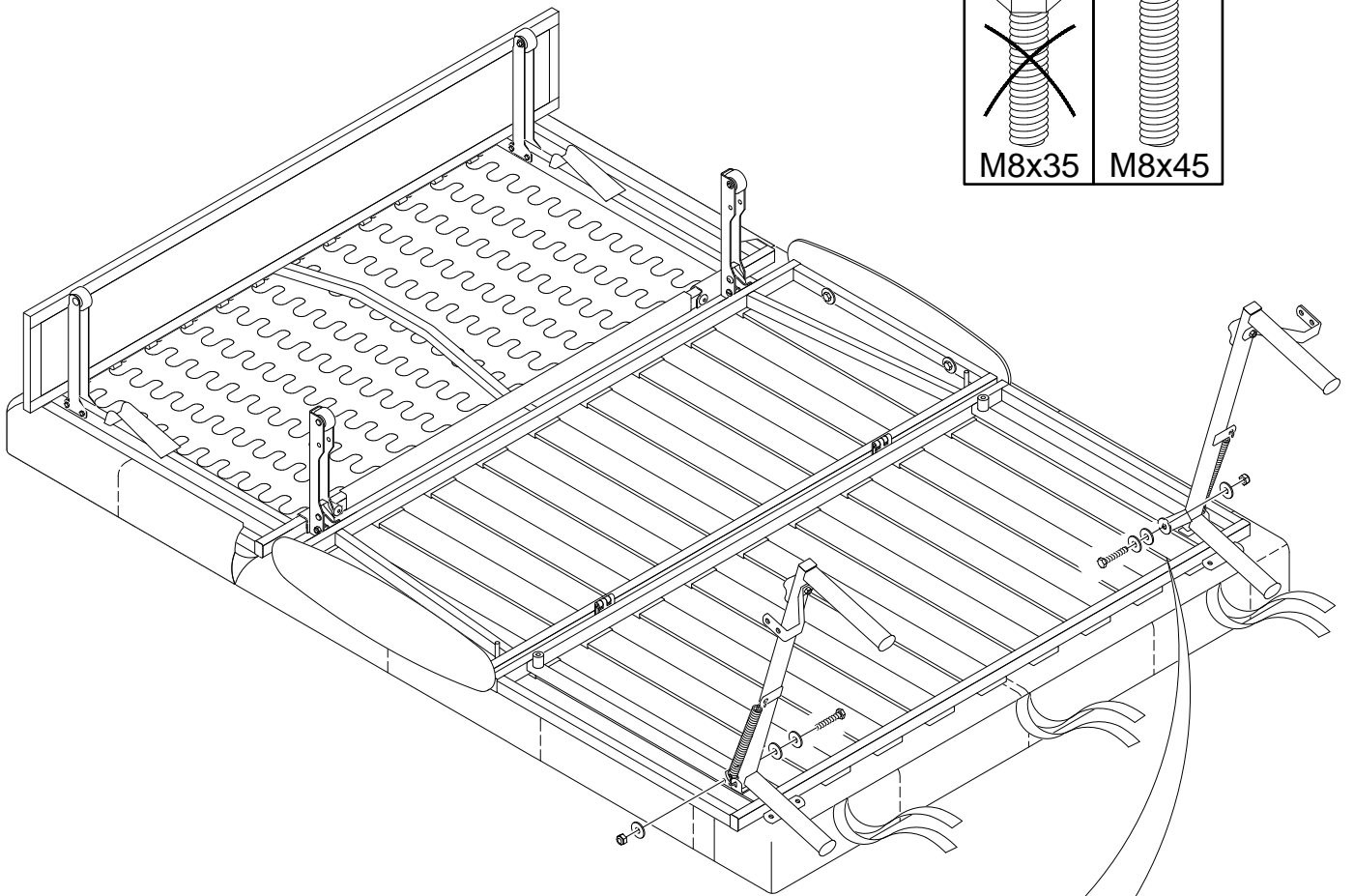
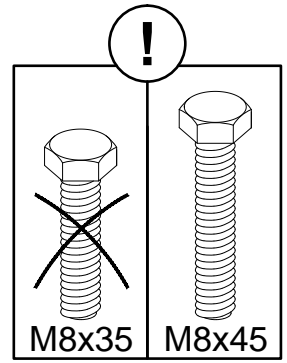


* Для кресла - кровати пружина устанавливается на одну из боковин.

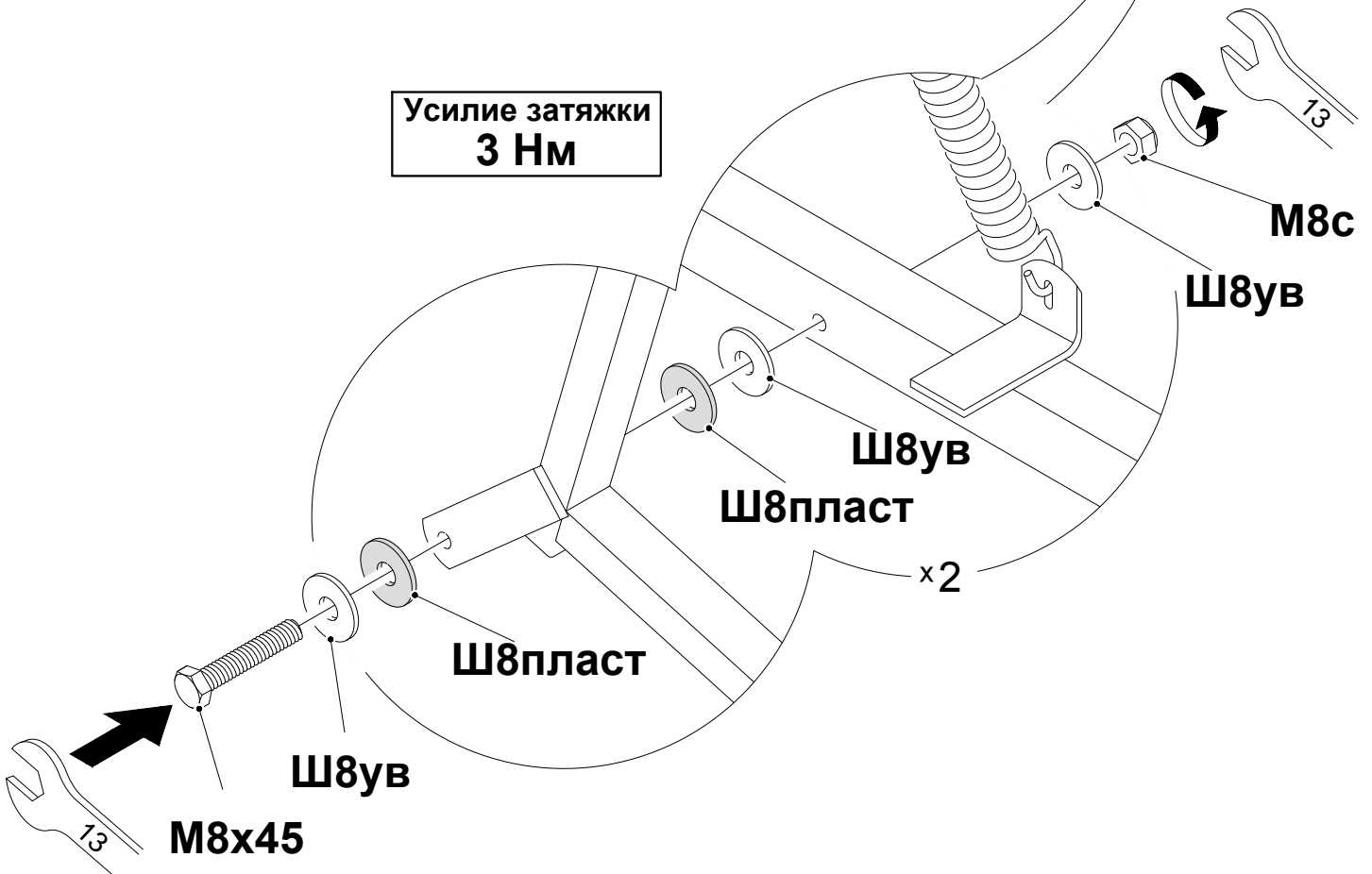
9

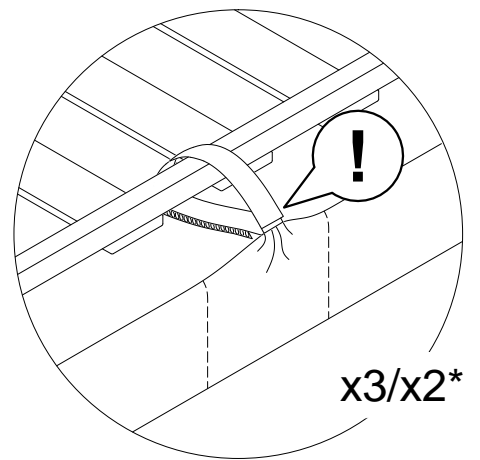
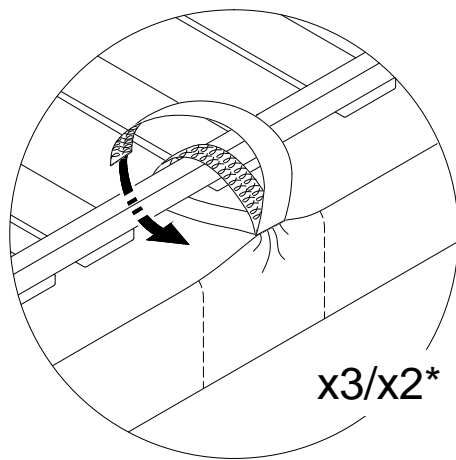
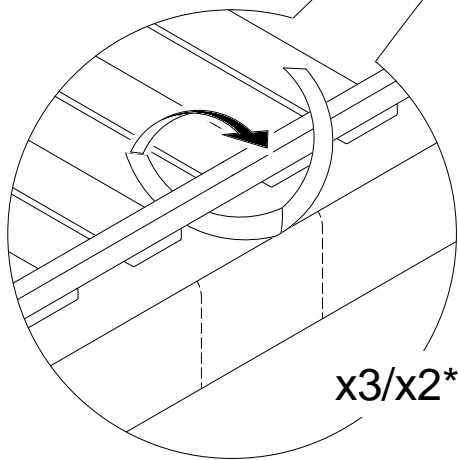
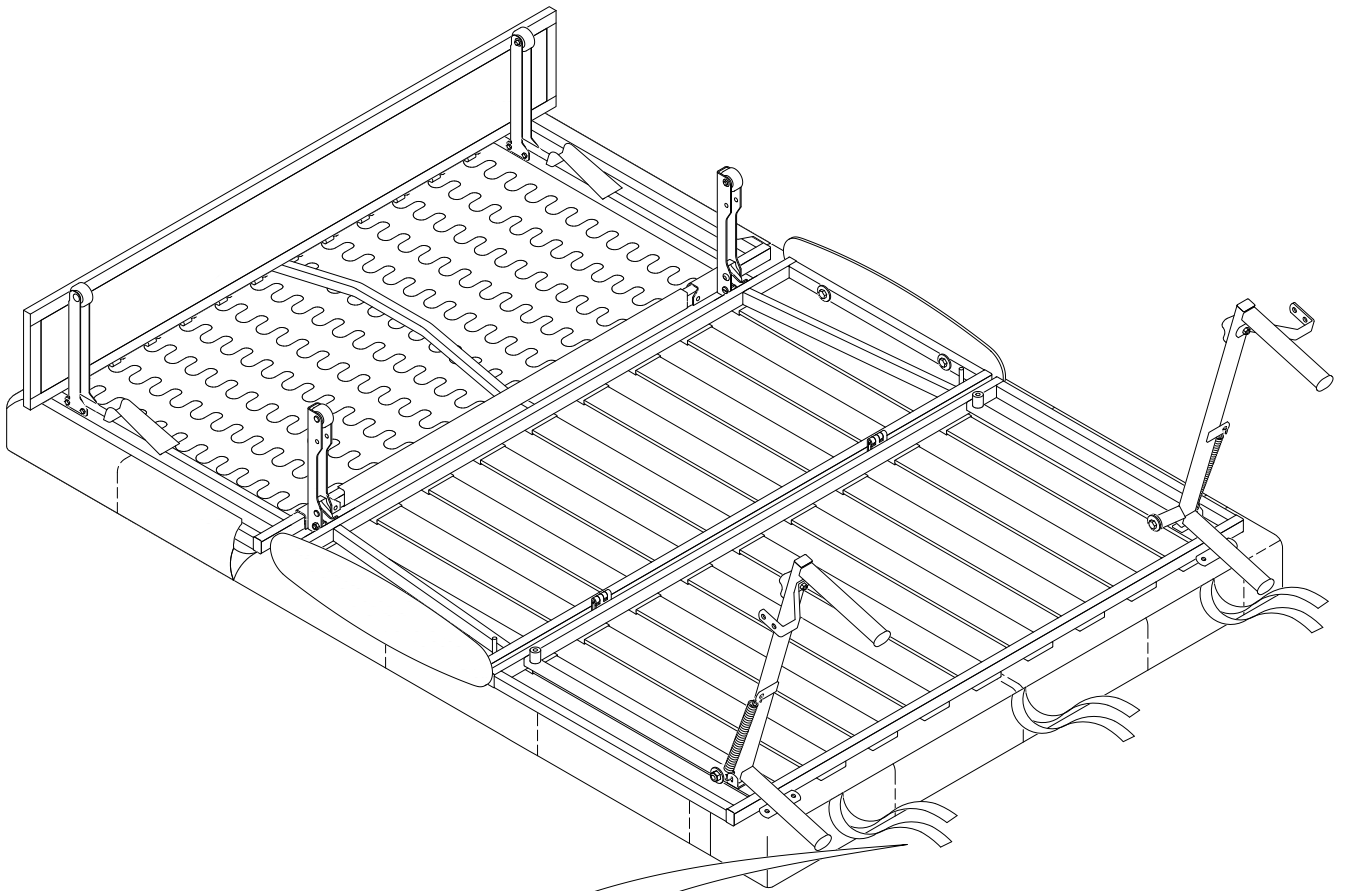


* Для кресла - кровати с размером спального места 80x200.

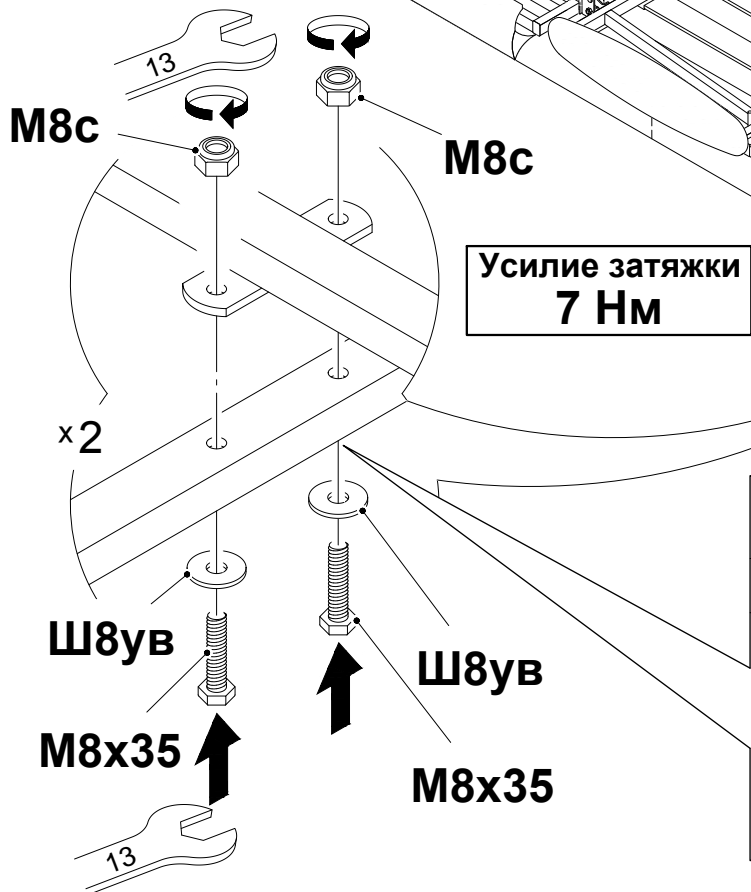
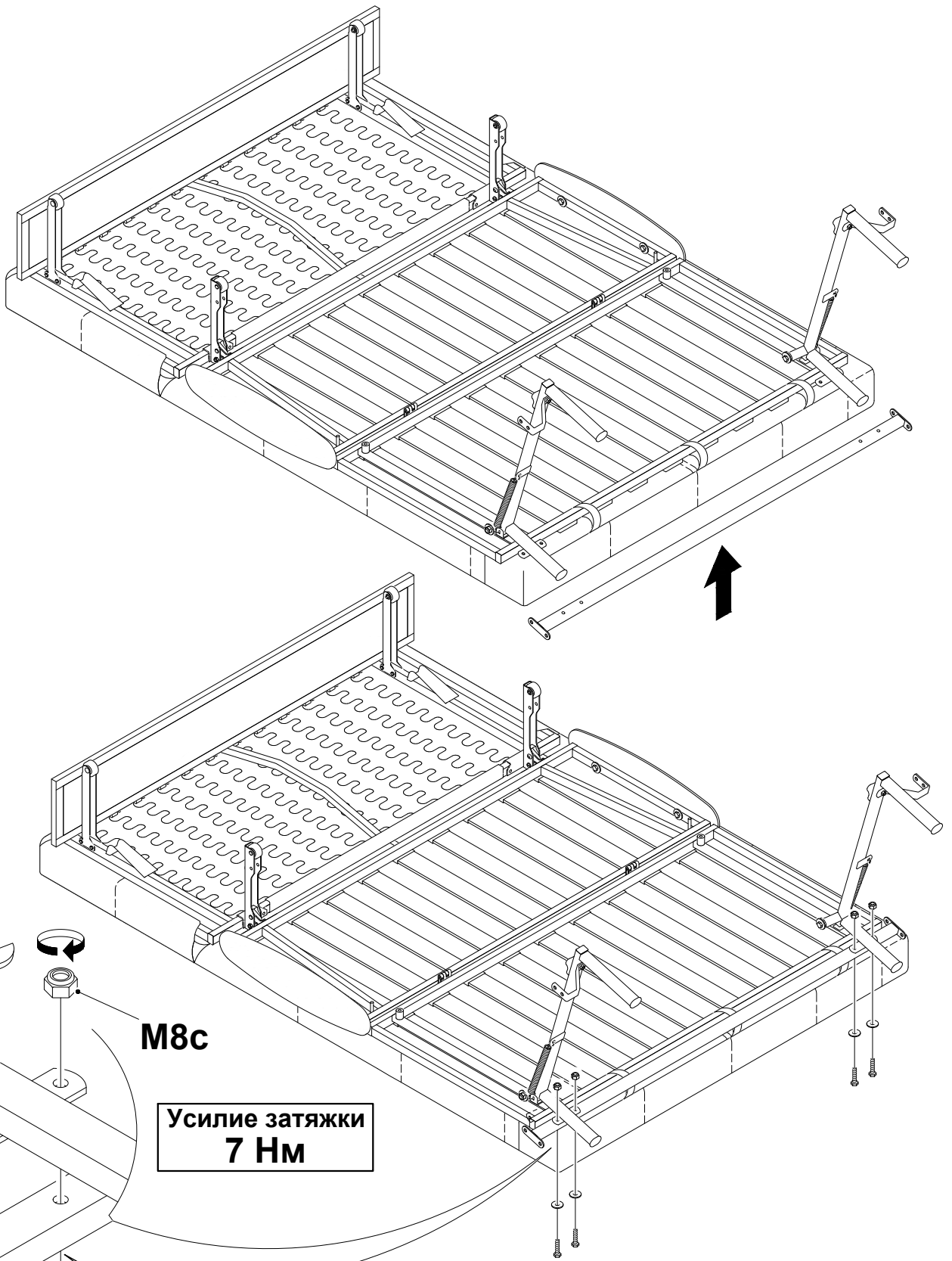


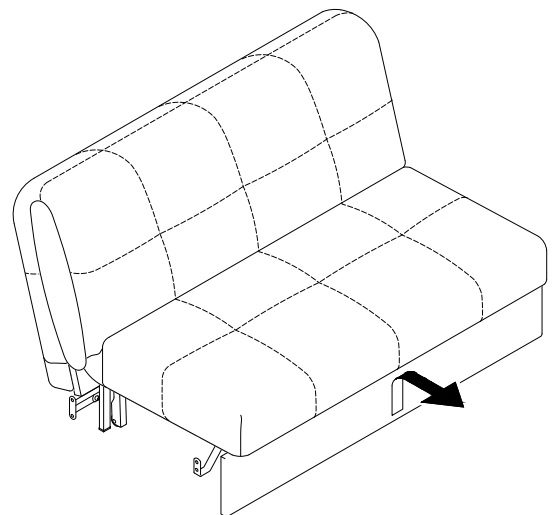
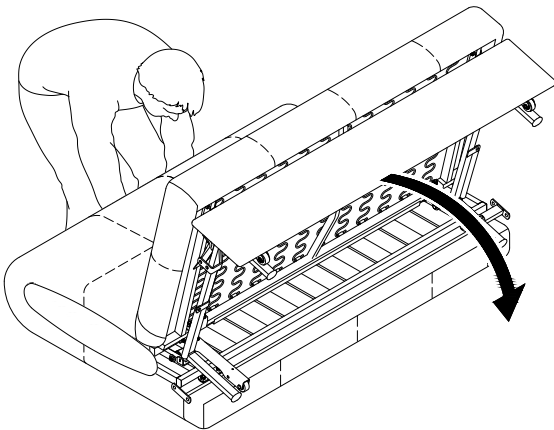
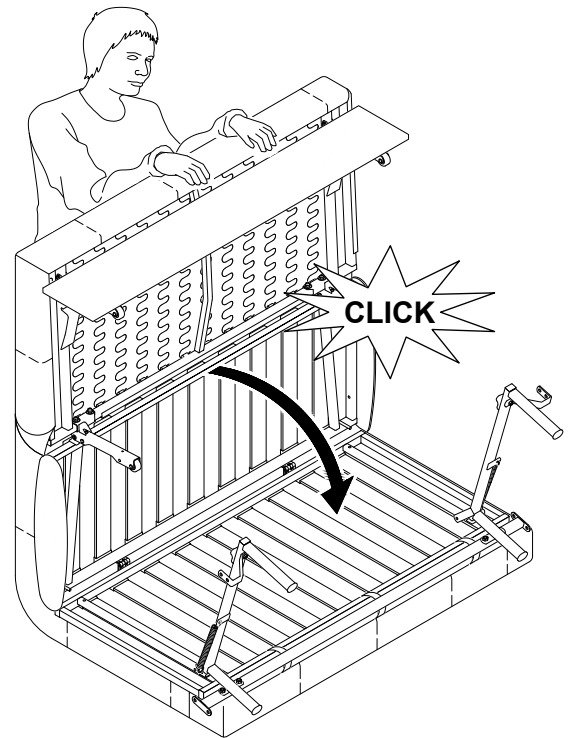
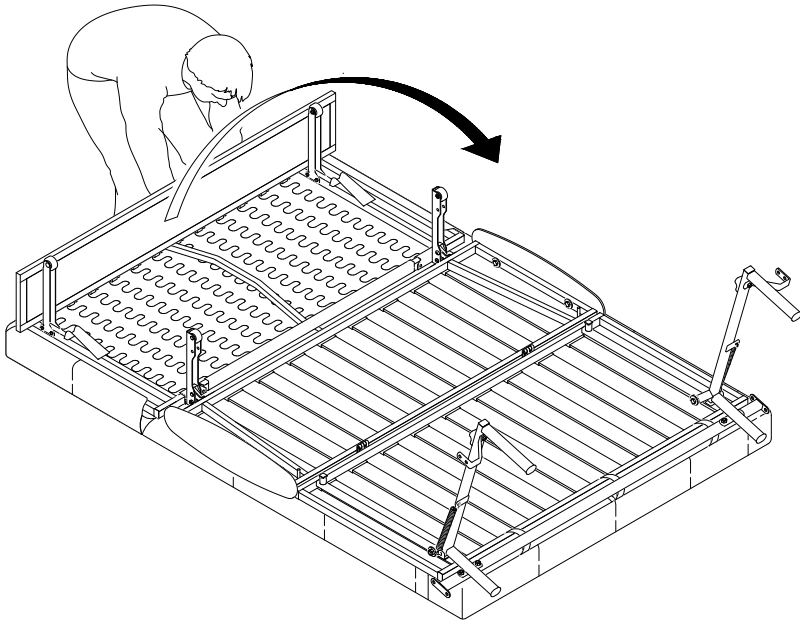
Усилие затяжки
3 Нм



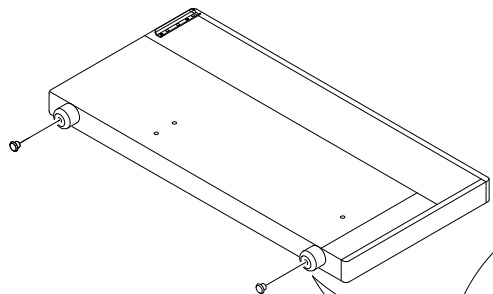
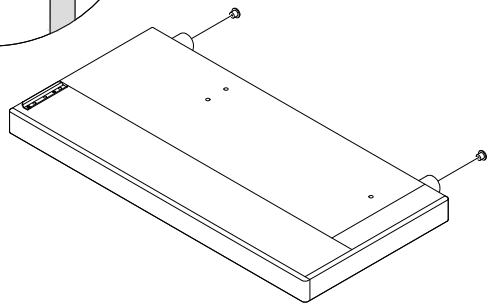
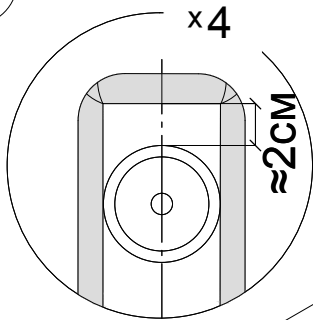


* Для кресла - кровати с размером спального места 80x200.

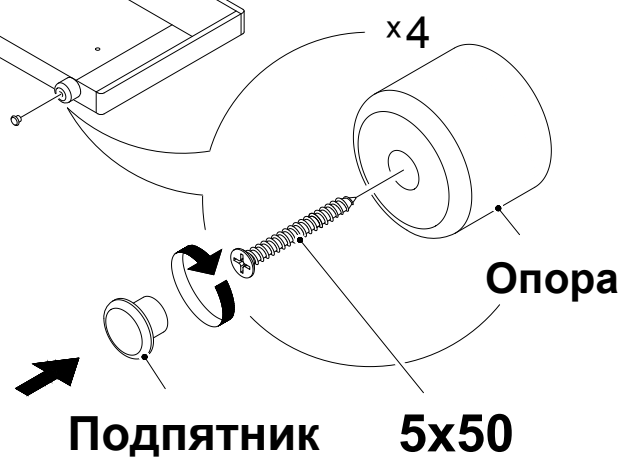




14



Усилие затяжки
3 Нм

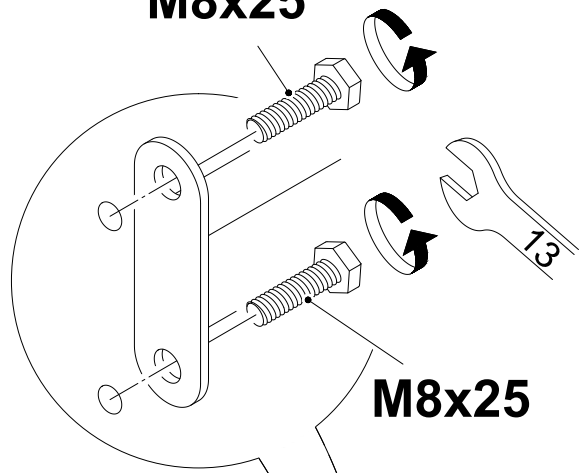


15

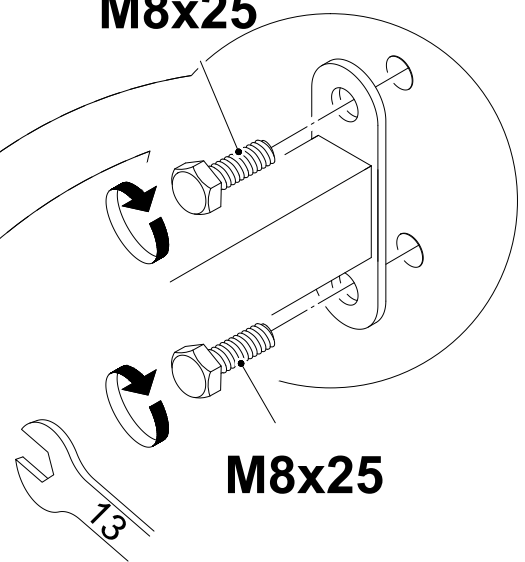
M8x25

Усилие затяжки
7 Нм

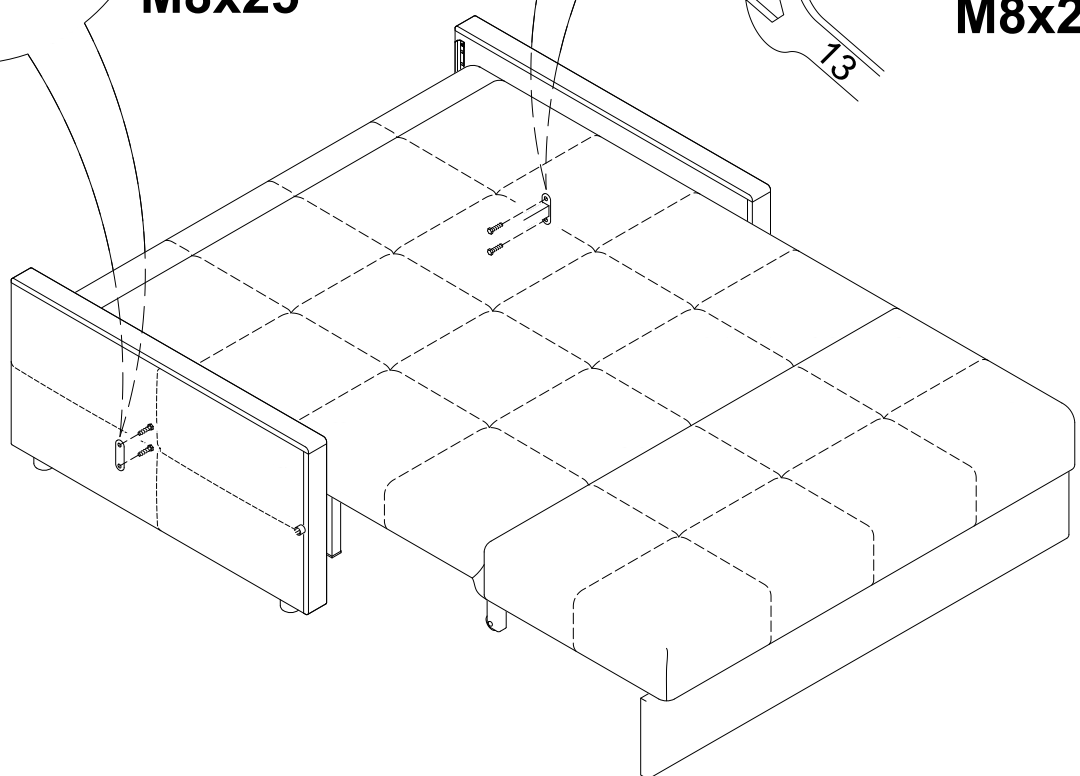
M8x25



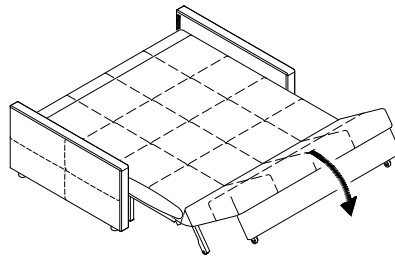
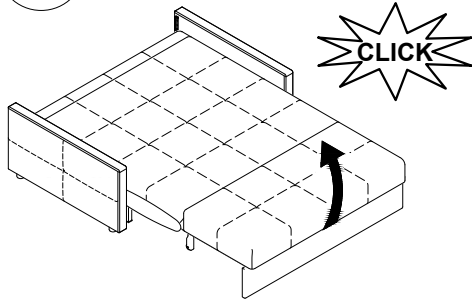
M8x25



M8x25

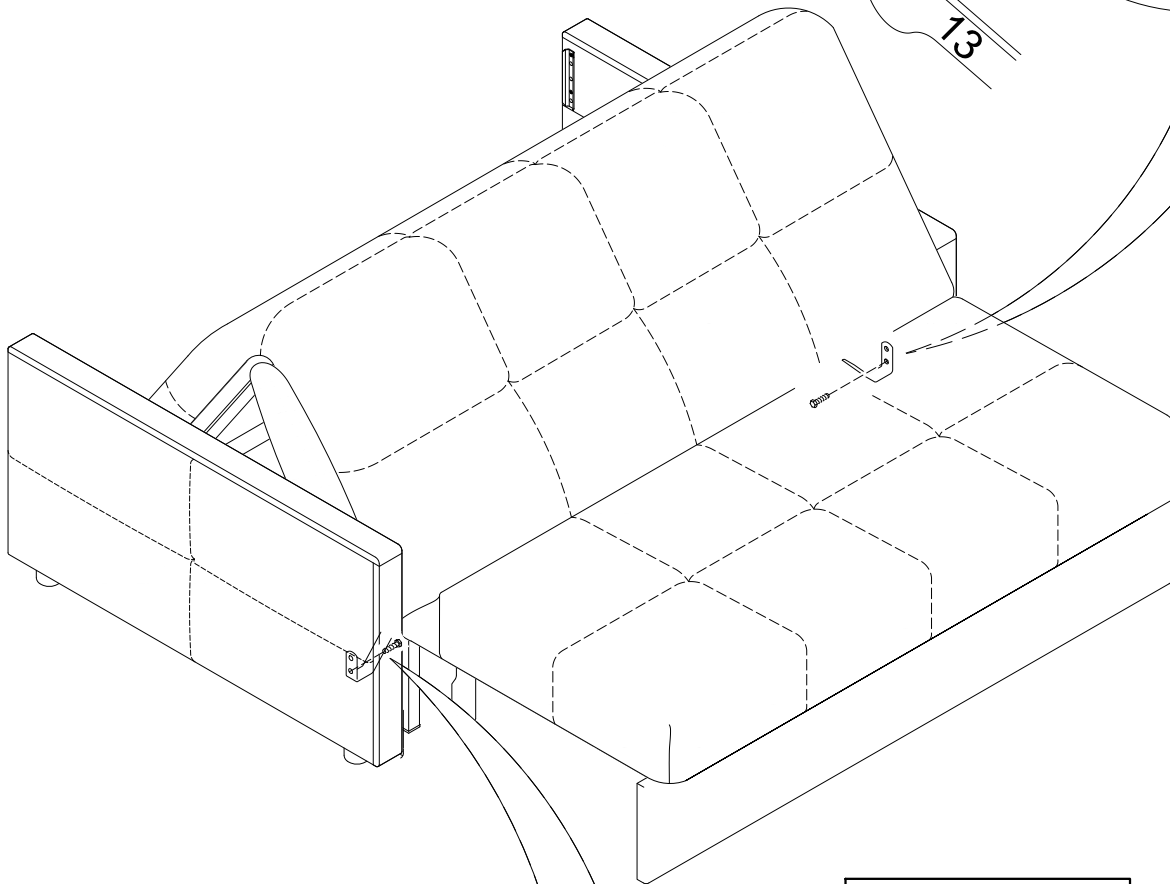
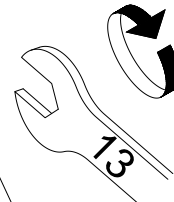


16

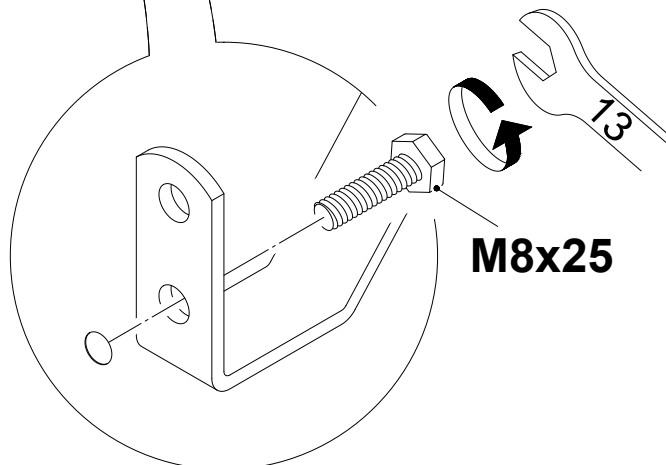


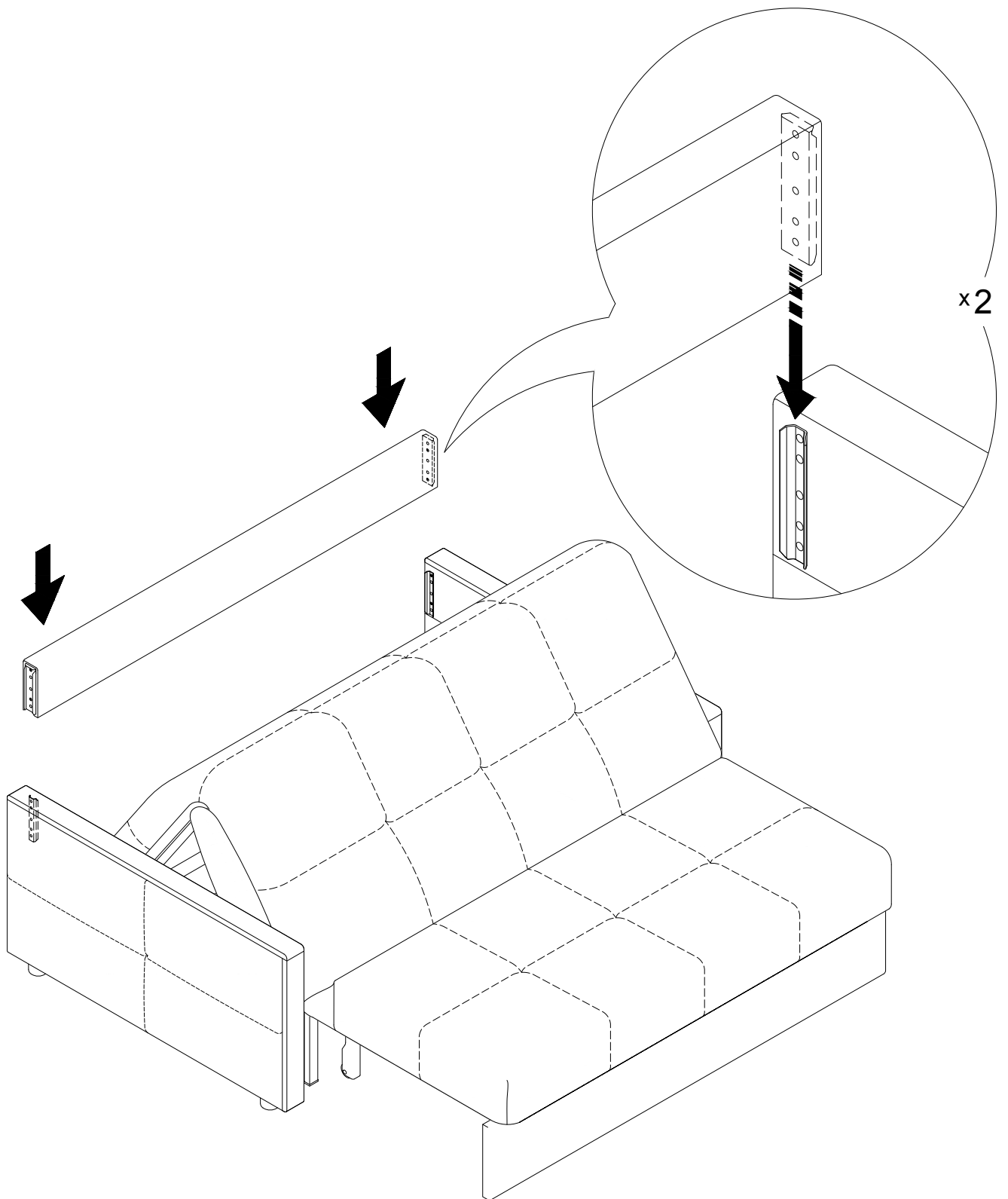
Усилие затяжки
7 Нм

M8x25



Усилие затяжки
7 Нм





i

CLICK

